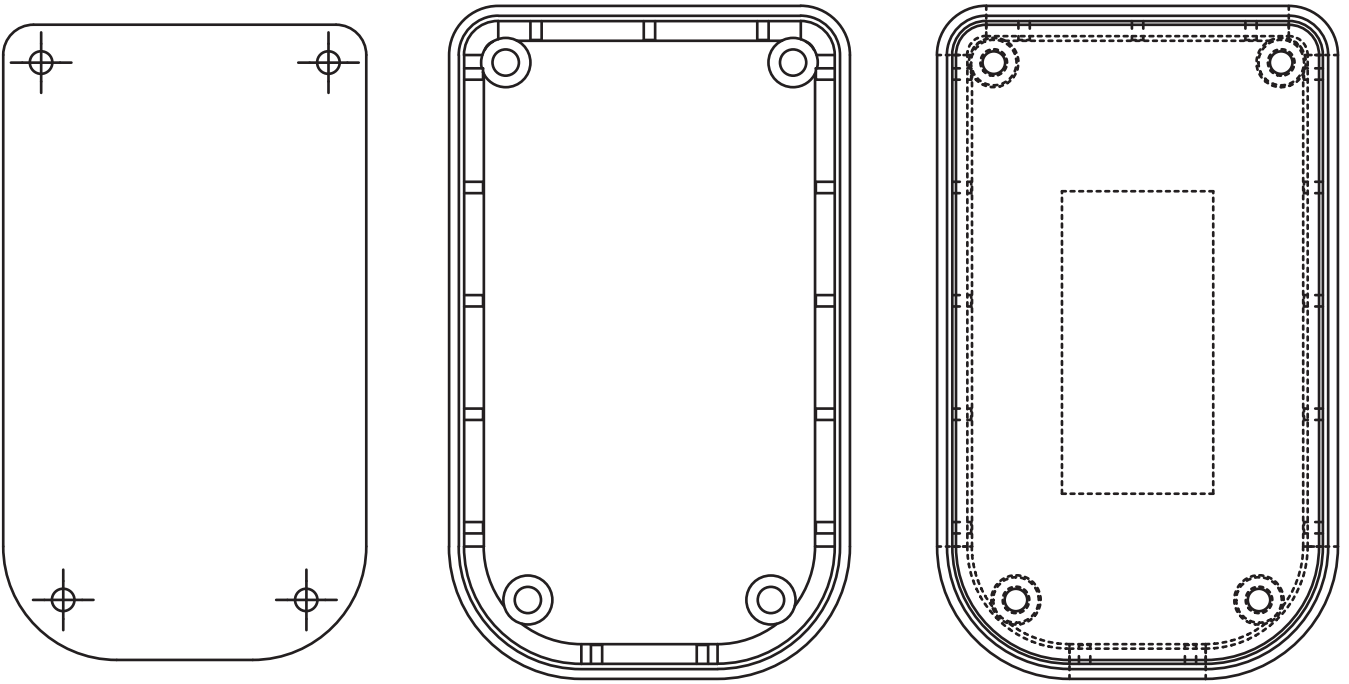




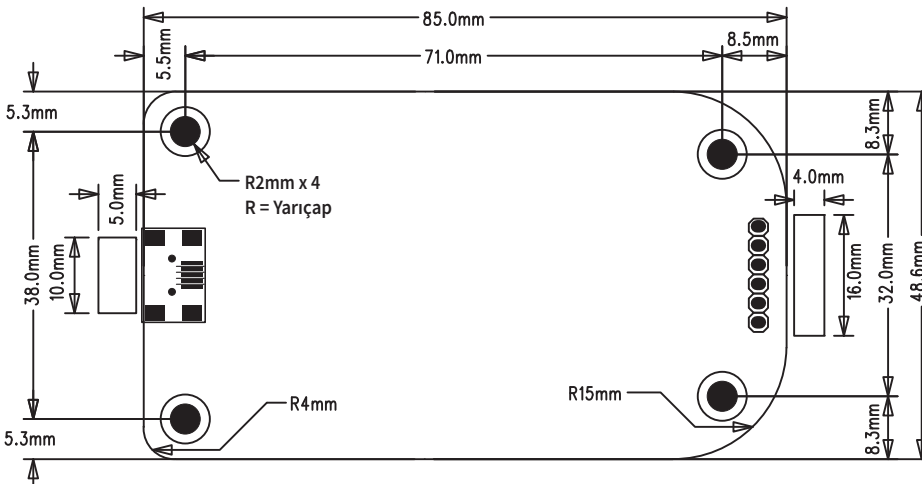
## • Kutu Ölçüleri

Kutunun dış ve iç ölçülerini gösteren 1:1 çizimlerdir.



## • PCB Ölçüleri

Kutu içerisine yerleştirilecek PCB için kullanılacak ölçülerdir. PCB üretimi profesyonel bir firmada hassas olarak yaptırılmıyorsa veya VCUT gibi işlemler uygulanacaksa PCB en ve boy ölçülerini **84x48mm** olarak kullanınız.



**Not :** Kutunun içerisindeki plastik ayaklar pcb üzerine basmaktadır. 4 adet delik için, delik merkezinden 3,5 mm yarıçapında alana malzeme yerleştirilmemelidir.