

EXGSM Sürüm 1.0

Kullanım Klavuzu



Expkits

Professional Development Kits



Güvenlik Uyarısı

Almış olduğunuz ürünü kullanmaya başlamadan evvel bu kullanım klavuzunu iyice inceleyiniz. Ürünün kullanımına yönelik önemli hususların olabileceğini unutmayınız. Almış olduğunuz ürüne elektrik verirken bu kullanım klavuzunda belirtilen talimatları iyice okuduğunuzdan, ürünün çalışma koşullarının belirtildiği şekilde sağlandığından ve tüm gerekli işlemlerin kullanım klavuzuna uygun olduğundan emin olunuz.



ESD Önlemleri

İnsan vücudu elektrostatik yükleri biriktirebilen bir yapıya sahiptir. Bu yük kolayca elektronik cihazlara zarar verebilir. Tüm elektronik ürünler gibi bu ürün de elektrostatik boşalmalara (ESD) karşı hassas bir üründür. Ürünü kullanırken çıplak elle ürüne temas etmekten kaçınınız.



İçindekiler

1. Genel Bakış.....	4
2. Özellikler.....	5
3. Paket İçeriği.....	5
4. Modemin Çalıştırılması.....	5
5. Modemin bilgisayar bağlantısı ile test edilmesi.....	6
Modem Başlangıç Komut Dizilimi.....	7

TASLAK DÖKÜMAN



1. Genel Bakış

EXGSM M2M Modem, Simcom SIM900 modülü kullanılarak tasarlanmıştır. Kullanıcıların her türlü M2M ihtiyacını karşılayabilecek kapasitededir. Modem harici olarak 7V-35V aralığında herhangi bir güç kaynağı ile beslenebilir. Üzerindeki Full Duplex RS232 bağlantısı sayesinde her türlü RS232 cihaz ile bağlantı kurabilir.

İçerisindeki SIM900 modülü dahili olarak HTTP, FTP, TCP, UDP, MMS protokollerine destek verir. Ayrıca kendine özel EmbeddedAT uygulama geliştirme ortamı sayesinde hiçbir MCU veya diğer dış kontrolcüye ihtiyaç duymaksızın uygulamalar geliştirmenize olanak sağlar.

Modemin servis sağlayıcı kısıtlaması yoktur istediğiniz servis sağlayıcı ile (VODAFONE, TURKCELL, AVEA, v.s.) rahatlıkla kullanabilirsiniz.

Ürünün IMEI kaydı yapılmış olup herhangi bir ek işlem gerektirmez.

Lütfen istek ve görüşlerinizi info@expkits.com üzerinden bize ulaştırın. Görüşlerinizi dinlemek ve ürünlerimizi bu doğrultuda geliştirmekten memnuniyet duyarız.

ExpKits, TÜRKİYE

info@expkits.com

<http://www.expkits.com>





2. Özellikler

- Dahili SIMCOM SIM900 GSM Modül.
 - Quad-Band 850/ 900/ 1800/ 1900 MHz
 - GPRS multi-slot class 10/8
 - GPRS mobile station class B
 - Compliant to GSM phase 2/2+
 - – Class 4 (2 W @850/ 900 MHz)
 - – Class 1 (1 W @ 1800/1900MHz)
 - Control via AT commands (GSM 07.07 ,07.05 and SIMCOM (Enhanced AT Commands)
 - SIM Application Toolkit
 - Embedded AT, Java (cooperate with lasolution), FOTA, MMS
 - AT cellular command interface compatible
 - Embedded TCP/UDP protocol
 - FTP/HTTP
- 7-35V Besleme Devresi (Gürültülü ortamlarda denenmiştir.)
- Full Duplex RS232 UART Bağlantısı için DB9 Konnektör.
- Reset Butonu.
- 90° Dönebilen GSM Anten.
- Durum Bildirim Işıığı

3. Paket İçeriği

- 1 adet EXGSM Modem
- 1 adet GSM Anten

4. Modemin Çalıştırılması

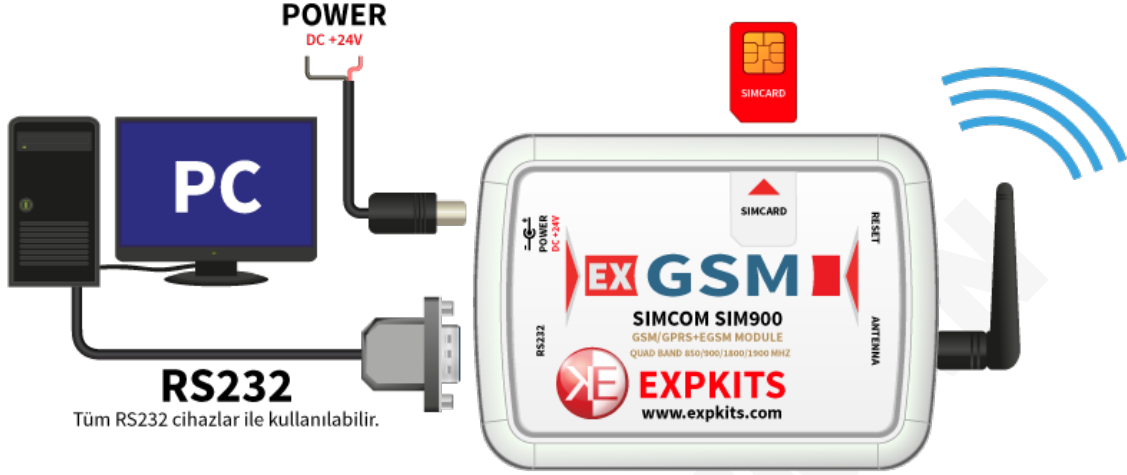
Madde 1 : EXGSM modem çalıştırılmadan önce antenin ve simkartınızın modeme takılmış olduğundan emin olun.

Uyarı 1 : Simkartınızı modem çalışır halde iken çıkarıp takmak simkartınızın zarar görmesine neden olabilir.

Madde 2 : Simkartınızı modeme yandaki şekilde gösterildiği gibi takın ve yerine oturana kadar ittirin.

Madde 3 : Modeminizin besleme soketine bir adaptör vasıtasıyla (önerilen 24V DC) gerilim verin.





5. Modemin bilgisayar bağlantısı ile test edilmesi.

Modeminizi bilgisayarınıza bir RS232 DB9 kablo ile bağlayın. Yukarıda anlatılan şekilde modeminize simkartınızın ve antenin doğru biçimde takıldığından emin olduktan sonra modeme güç verin.

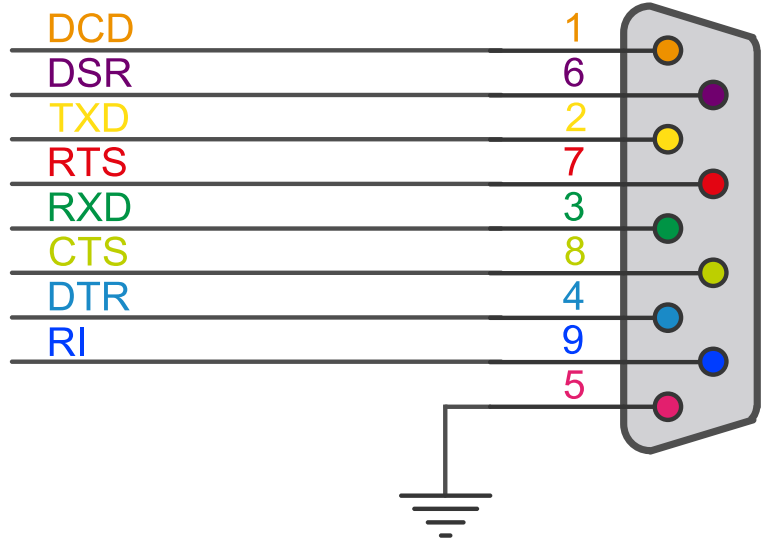
Modem üzerindeki RS232 portu şematik olarak SIM900 modüle yandaki şekilde bağlanmıştır.

Bu bağlantı şekline göre kullandığınız kablonun DÜZ bağlantı kablosu olması gerekmektedir. RXD ve TXD sinyalleri modem içerisinde çaprazlanmıştır.

Kabloyu bilgisayar ile modem arasında bağlantı kuracak şekilde takıp iyice oturduğundan emin olduktan sonra, bilgisayarınızda bir terminal uygulaması açarak modeminizi bağladığınız seri porta 115200 Kbps hızda bağlantı kurun.

RS232

FEMALE DB9 CONNECTOR





Bu aşamada modem sizin hangi hızda bağlanmak istediğinizi bilmemektedir. Bunu modeme bildirmek için modeme 'A' harfi gönderilir. Ardından "AT<enter>" komutu gönderilir. Modem ile bağlantınızda bir sorun yok ise modem size "OK" cevabı ile geri bildirim yapacaktır.

Burada <enter> ile belirtilen durum CRLF (\r\n) veya onaltılık sistemde 0x0A, 0x0D karakterleridir. Modem bu iki karakteri görmeden bir komut geldiğini anlamayacaktır.

Eğer gönderdiğiniz komutlar size geri geliyorsa "ATE0<enter>" komutunu göndererek modeme yerel yankıyı kapatmasını bildirebilirsiniz. Modem siz bir durum sorgulamıyorsanız "RESET" hariç tüm başarıyla sonuçlanan komutlara "OK" cevabı ile geri bildirim yapar. Hata durumunda bu bildirim "ERROR" şeklindedir.

Modem ile haberleşmede kullanılacak tüm komutların bir listesi için sitemizdeki ürün sayfasından "[SIM900 AT Commands Manual](#)" dökümanını inceleyebilirsiniz.

Modem Başlangıç Komut Dizilimi

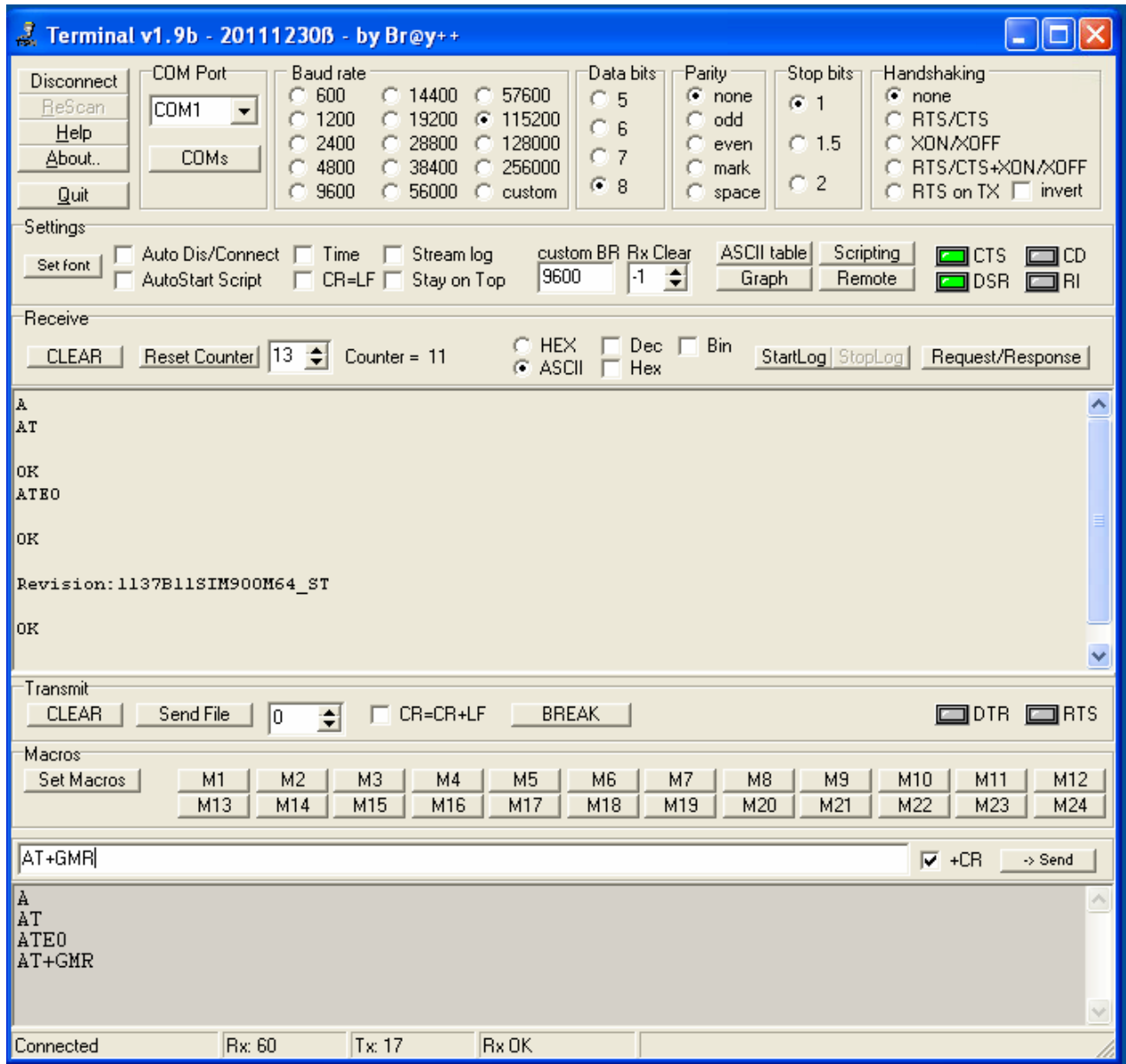
A<enter>

AT<enter>

OK

ATE0<enter>

OK



Terminal v1.9b - 20111230B - by Br@y++

Settings:

- COM Port: COM1
- Baud rate: 115200
- Data bits: 8
- Parity: none
- Stop bits: 1
- Handshaking: none

Receive:

- Counter = 11
- Format: ASCII

Transmit:

- Send File: 0
- CR=CR+LF:
- Break:
- DTR: RTS:

Macros:

M1	M2	M3	M4	M5	M6	M7	M8	M9	M10	M11	M12
M13	M14	M15	M16	M17	M18	M19	M20	M21	M22	M23	M24

Terminal Output:

```

A
AT
OK
ATE0
OK
Revision:1137B11SIM900M64_ST
OK
  
```

Send Command: [AT+GMR] +CR [Send]

Terminal Output (after send):

```

A
AT
ATE0
AT+GMR
  
```

Status Bar: Connected | Rx: 60 | Tx: 17 | Rx OK



Expkits
Professional Development Kits

EXGSM

M2M GSM/GPRS+EGSM Modem

V 1.0

TASLAK DÖKÜMAN